

Equipaggiamenti

Equipaggiamenti di serie

Generale	Elettronica
Configurazione quattro punti	Circuito da 80 V/risparmio energetico altamente efficiente
Gommatura pneumatica	2 x 10 kW motori AC esenti da manutenzione
Trattore senza cabina	Linde AC digital controller avanzato
Sterzo a sinistra o a destra	Controllo preciso di velocità e accelerazione
Piantone dello sterzo regolabile	Parametri di prestazione programmabili
Display integrato totale	
Monopedale e leva di direzione	Batterie e caricabatteria
Sedile operatore completamente ammortizzato in PVC	P 250 passo ruota corto - 80V, da 400 a 620 Ah
Sedile passeggero non ammortizzato in PVC	P250 passo ruota lungo - 80V, da 600 a 930 Ah
Servosterzo idrostatico	Facile sostituzione della batteria
Due specchietti esterni	È disponibile una gamma di caricabatteria per ogni applicazione
Comando inching da remoto	
Posizione automatica singola, gancio posteriore	Sicurezza
Presenza di illuminazione del rimorchio	Chiave di avviamento
Freni a dischi con doppio circuito idraulico su tutte e quattro le ruote	Pulsante di emergenza/Circuito ridondante
Colorazioni di serie - rosso e grigio antracite	Trazione isolata da sedile e/o freno di stazionamento
Illuminazione stradale completa	Protezione sovraccarico elettrico
Vetro posteriore riscaldato (con cabina completa)	Spie luminose totali
	Avvisatore acustico elettrico

Equipaggiamenti speciali

Cabina con portiere arrotolabili	Estensione posteriore del gancio di 240 mm
Cabina senza portiere	Riscaldamento e sbrinatori elettrici o diesel
Cabina con portiere scorrevoli o incernierate	Sedili in tessuto
Cabina opzionale con tergicristalli anteriori e posteriori	Sedili riscaldati
Luci posteriori montate in alto sulla cabina	Sedile passeggero completamente ammortizzato
Faro rotante o lampeggiante sulla cabina	Diverse colorazioni
Avviso acustico in retromarcia	
Gommatura solida (superelastica)	
Gancio di traino:	
- Singola posizione automatica, anteriore e/o posteriore	
- Singola posizione automatica, da remoto, posteriore	
- Più posizioni, anteriori e/o posteriori	



Trattore elettrico Portata 25000 kg P 250

Serie 127-03

Linde Material Handling

Linde

Caratteristiche

Telaio

- Passo ruota lungo o corto
- Piastra in acciaio pesante
- Massima resistenza alla torsione e rigidità
- Alta resistenza agli impatti per operatore e componenti
- Basso profilo del telaio per visuale a 360°

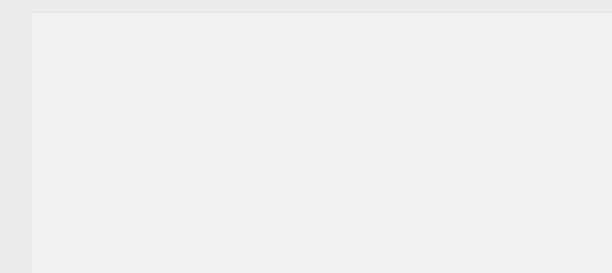
Vano operatore

- Basso gradino di accesso all'ampia cabina
- Portiere scorrevoli o incernierate
- Sedile operatore Comfort completamente regolabile
- Cabina isolata da telaio da ammortizzatori idraulici
- Display multifunzione



Gancio di traino

- Gancio di traino posteriore automatico di serie
- In opzione gancio in più posizioni e automatico da remoto
- Opzioni di gancio anteriore e posteriore
- Comandi inching stand-off di serie



Linde Material Handling Italia SPA, Via del Luguzzone, 3 - 21020 Buguggiate (VA)
Telefono 0332.877.111 - Telefax 0332.463505, www.linde-mh.it, info@linde-mh.it

Ergonomia

- Pedale e disposizione dei comandi ergonomici
- Ampio spazio per gambe e testa
- Vano per documenti, penne e porta bevande
- Eccellente visuale a 360°
- Visuale libera su gancio posteriore



Sterzo

- Servosterzo idrostatico
- Maneggevolezza senza sforzi
- Piantone dello sterzo regolabile
- Ampio angolo di sterzata



Unità di trazione

- Due motori di trazione AC da 10 kW esenti da manutenzione
- Assale di trazione integrato senza differenziali
- Trazione antiscivolo ottimale
- Potenza ridotta della ruota interna in curva
- Flessibilità e prestazioni ad alta coppia

Frenatura

- Tre sistemi indipendenti di frenatura
- Freno di parcheggio elettrico a pulsante
- Freni a dischi idraulici (anteriore) freni a dischi esterni (posteriori)
- Frenatura rigenerativa elettrica al rilascio del pedale di accelerazione
- Frenatura rigenerativa su pendenze



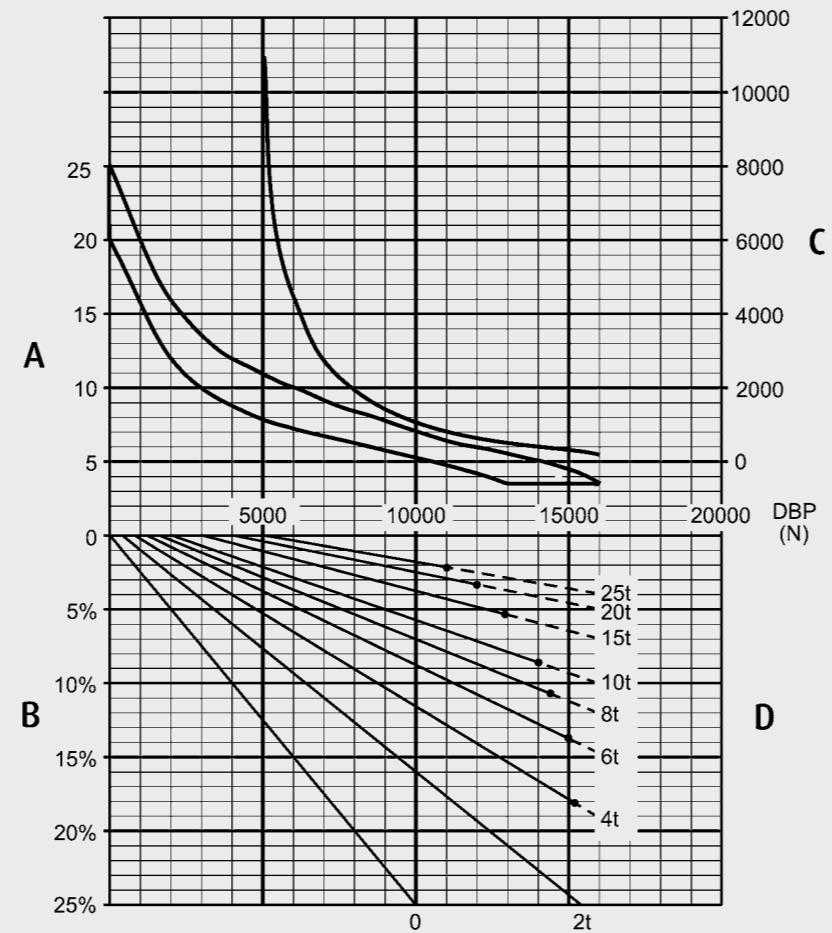
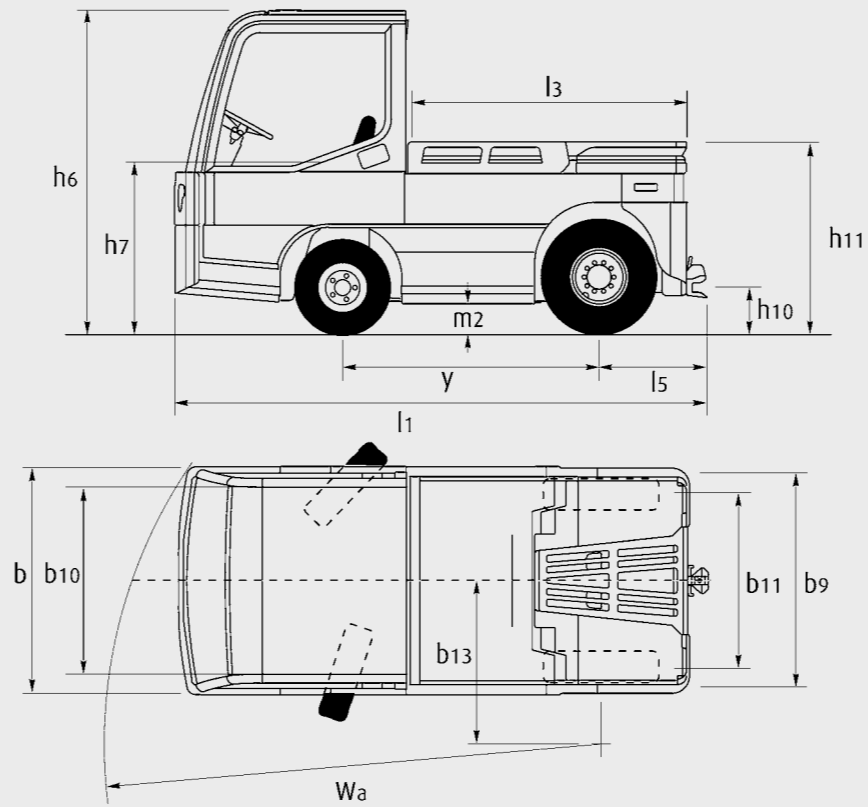
Service

- Copertura pedana posteriore incernierata
- Facile accesso per manutenzione e batteria
- Diagnostica CAN bus per intervalli service ridotti
- Display multifunzione che mostra la programmazione della manutenzione
- Tecnologia di trazione AC esente da manutenzione



Dati tecnici (secondo VDI 2198)

Characteristics	1.1	Costruttore	LINDE	LINDE		
	1.2	Modello	P250 (SWB) ¹⁾	P250 (LWB) ¹⁾		
	1.3	Trazione: elettrico, diesel, benzina, GPL, corrente di rete	Batteria	Batteria		
	1.4	Tipo di guida: a mano, accomp., in piedi, seduto	Seduto	Seduto		
	1.5	Portata	Q (t)	25.0 ¹⁾	25.0 ¹⁾	
	1.7	Sforzo di trazione	F (N)	5000 ¹⁾	5000 ¹⁾	
	1.9	Passo	y (mm)	1465	1900	
	Weights	2.1	Peso proprio	(kg)	3800	4800
		2.2	Peso sugli assali con carico ant./post.	(kg)	2000 / 2100	2600 / 2500
2.3		Peso sugli assali senza carico ant./post.	(kg)	1900 / 1900	2500 / 2300	
Wheels/Tyres	3.1	Gommatura ant./post.: superelastica (SE), pneu. (P)	Pneumatica	Pneumatica		
	3.2	Dimensioni gommatura anteriore	6.00 R9	6.00 R9		
	3.3	Dimensioni gommatura posteriore	7.00 R12	7.00 R12		
	3.5	Ruote: numero ant./post. (x = motrice)	2 / 2x	2 / 2x		
	3.6	Carreggiata anteriore	b10 (mm)	1080	1080	
	3.7	Carreggiata posteriore	b11 (mm)	1020	1020	
	4.7	Altezza tettuccio (cabina)	h6 (mm)	1820	1820	
	4.8	Altezza sedile	h7 (mm)	745	745	
	4.12	Altezza gancio di traino	h10 (mm)	240, 295, 350, 405	240, 295, 350, 405	
	4.13	Altezza pedana (senza carico)	h11 (mm)	1000	1000	
Dimensions	4.16	Lunghezza piattaforma di carico	l3 (mm)	1520	1955	
	4.17	Sbalzo perno dalla parte posteriore	l5 (mm)	615	615	
	4.18	Larghezza piattaforma di carico	b9 (mm)	1170 (1120) ²⁾	1170 (1120) ²⁾	
	4.19	Lunghezza totale	l1 (mm)	3045	3480	
	4.21	Larghezza totale	b1/b2 (mm)	1300	1300	
	4.32	Altezza libera dal suolo punto più basso con carico	m2 (mm)	150	150	
	4.35	Raggio di volta	Wa (mm)	2830	3280	
	4.36	Distanza di rotazione minima	b13 (mm)	935	1095	
	5.1	Velocità di traslazione con/senza carico	(km/h)	11 / 25 ³⁾	11 / 25 ³⁾	
	5.5	Sforzo di traino con/senza carico	(N)	5000	5000	
5.6	Sforzo di traino massimo, con/senza carico	(N)	16000	16000		
5.7	Pendenza superabile con/senza carico	(%)	Vedi paragrafo prestazioni	Vedi paragrafo prestazioni		
5.8	Max. pendenza superabile con/senza carico	(%)	Vedi paragrafo prestazioni	Vedi paragrafo prestazioni		
5.10	Freno di servizio		Elettrico/idraulico	Elettrico/idraulico		
Performance	6.1	Motore di trazione - Potenza 60 min.	(kW)	2x 10	2x 10	
	6.3	Batteria secondo DIN 43531/35/36 A, B, C, no		43 536 / A	43 536 / A	
	6.4	Tensione / capacità nominale K5	(V/Ah)	80 / 620	80 / 930	
	6.5	Peso batteria (± 5%)	(kg)	1558	2178	
	6.6	Consumo di energia secondo ciclo VDI	(kWh/h)	Su richiesta	Su richiesta	
	Drive	8.1	Tipo di trasmissione	AC - microprocessore	AC - microprocessore	
8.4		Rumorosità all'orecchio del carrellista	(dB(A))	Su richiesta	Su richiesta	
8.5		Gancio di traino - tipo DIN		Su richiesta	Su richiesta	
Others	1)	Basato su livello, superfici asciutte con resistenza al rotolamento di 200 N/t. Fare riferimento al gancio di traino.				
	2)	posteriore				
	3)	Circuito 72 V disponibile. Velocità di traslazione ridotta del 10%.				



A =	Velocità (km/h)
B =	Pendenza
C =	Traino ammissibile all'ora (m)
D =	P (N) sforzo di traino
E =	Peso combinato (trainato più trasportato)

Commenti sul diagramma

Per le combinazioni di carico/pendenza indicate con linea continua si può sollevare da trattore fermo su pendenze. Il tragitto orario consentito è composto dall'intero tragitto percorso, inclusi i viaggi di ritorno e qualsiasi pendenza. Si raccomanda l'impiego di rimorchi dotati di freno quando il carico da trainare è superiore alle 9 tonnellate e quando vengono percorsi tratti in pendenza.

