



Linde Material Handling

Linde



COMMISSIONATORE

V08

Portata 0.7 t, 0.8 t e 1.0 t | Serie 4594

Preciso come un Pacemaker

- Disponibile come V08-01 con forche fisse di diversa lunghezza e come V08-02 con sollevamento supplementare delle forche
- La piattaforma con sollevamento fino a 1,2 metri dal suolo consente il prelievo ordini al secondo livello
- Il controllo del montante Linde OptiLift assicura movimenti fluidi
- Il volante Linde con funzioni di guida e sollevamento integrate consente un controllo ottimale del carrello
- Motore potente per una velocità massima fino a 10 km/h

CARATTERISTICHE



Cancelletti di protezione laterali opzionali

Sicurezza

- Il bordo esterno rialzato della piattaforma di guida da maggiore sicurezza all'operatore
- Robusti paraurti forniscono protezione in caso di collisioni
- Fari a LED e Linde BlueSpot™ migliorano la visibilità del carrello
- L'intera superficie della pedana ha integrato il sensore di presenza operatore
- I cancelletti di protezione laterali opzionali del V08-02 proteggono dal rischio di caduta dell'operatore



Comodo compartimento operatore

Ergonomia

- Volante Linde regolabile in altezza per una posizione di lavoro confortevole e una posizione naturale, senza nessun sforzo per la schiena
- L'ingresso spazioso e il basso gradino di accesso, facilitano l'accessibilità al carrello
- La piattaforma di guida ammortizzata assorbe le vibrazioni e gli urti
- Ampi vani portaoggetti per gli strumenti di lavoro e gli effetti personali
- Protezioni supplementari sono disponibili per maggiore protezione dell'operatore



Volante Linde intuitivo

Manovrabilità

- Piattaforma di sollevamento fino a 1,2 metri dal suolo per un facile accesso al secondo livello
- Il controllo del montante Linde OptiLift consente movimenti fluidi e precisi
- Il potente motore fornisce una velocità massima fino a 10 km/h
- Il servosterzo autocentrante mantiene il carrello in direzione perfettamente rettilinea
- Tutte le funzioni di guida sono direttamente integrate nel volante Linde
- I comandi di avvicinamento lento (opzione) del V08-02 permettono di manovrare il carrello in accompagnamento



Costruzione del telaio robusta

Service

- Robusti paraurti proteggono il telaio in caso di collisione
- Il design a bassa manutenzione garantisce un'elevata disponibilità del veicolo
- Il collegamento CAN bus assicura operazioni di manutenzione semplici e veloci
- I componenti più importanti del carrello sono facilmente accessibili

Presented by:

Le specifiche sono soggette a variazioni in funzione dei progressi ingegneristici.
Le illustrazioni ed i dettagli tecnici non sono vincolanti e possono differire rispetto ai modelli attualmente in produzione.
Tutte le misure sono soggette alle tolleranze tecniche.

Linde Material Handling

Linde

Linde Material Handling Italia SPA

Via del Luguzzone, 3 | 21020 Buguggiate (VA) | Italia
Phone +39 0332 877111 | Fax +39 0332 463505
www.linde-mh.it | info@linde-mh.it

Stampato in Italia 133.i.0720

DOTAZIONI DI SERIE E OPZIONALI

Modello / Equipaggiamento		V08-01 (0.7 t)	V08-01 (1 t)	V08-02 (0.8 t)	
Sicurezza	Protezione anticollisione anteriore, gomma - posizione bassa	○	○	○	
	Protezione anticollisione frontale, in acciaio - posizione alta	○	○	○	
	Protezione anticollisione frontale, in acciaio posizione alta con protezione in gomma posizione bassa	○	○	○	
	Protezione anticollisione frontale in acciaio - completamente arrotondata	○	○	○	
	Linde BlueSpot™- segnale di avvertimento ottico per pedoni e operatori	○	○	○	
	Luci a LED anteriori	○	○	○	
	Riduzione automatica della velocità in curva	●	●	●	
	Protezione posteriore dei piedi	—	—	○	
	Protezioni laterali della piattaforma	—	—	○	
	Telaio di supporto ausiliario	○	○	—	
	Accensione tramite chiave	●	●	●	
	Accensione tramite PIN code	○	○	○	
	Service	Tecnologia CAN bus	●	●	●
	Digitalizzazione	Linde connect	○	○	○
ac: controllo accesso tramite PIN		○	○	○	
ac: controllo accessi tramite RFID		○	○	○	
Trasmissione dati Wifi		○	○	○	
Trasmissione dati online		○	○	○	
dt: rilevamento urti		○	○	○	
an: analisi utilizzo		○	○	○	
Chiavetta USB Bluetooth		○	○	○	
dt: codici guasti		○	○	○	
Operazioni / Movimento del carico	Controllo avanzamento lento (solo avanti o avanti/indietro)	—	—	○	
	Sollevamento supplementare a bassa velocità bassa	—	—	●	
	Discesa dolce della piattaforma	○	○	○	
	Sistema OptiLift® per piattaforma sollevabile	●	●	●	
	Pulsanti di controllo montante (sollevamento e abbassamento, posizionati su entrambi i lati dello schienale)	—	—	●	
Ambiente	Protezione celle frigorifere -35 °C (interno/esterno)	○	○	○	
Postazione di lavoro	Volante Linde regolabile in altezza	○	○	○	
	Protezione delle ginocchia	○	○	○	
	Display multifunzione a colori con Contatore, indicazione di manutenzione, indicatore carica batteria e indicazione dei codici guasto	●	●	●	
	Vano operatore sicuro con tappetino imbottito per la piattaforma	○	○	○	
	Schienale fisso con forma rotonda	—	—	●	
	Barra porta accessori anteriore	○	○	○	
	Mensola anteriore (portata max. 50 kg)	○	○	○	
	Supporto per scanner e leggitoria documenti formato A4	○	○	○	
	Supporto per Terminale dati e cavo di alimentazione 24 V	○	○	○	
	Supporto anteriore per rotolo cellophane per imballaggi	○	○	○	
	Vani portabottiglie sotto lo schienale posteriore	—	—	○	
Attrezzature / Forche	Dimensioni forche 560 / 1150 / 60 mm -	●	●	—	
	Dimensioni forche 40 × 80 × 1200 mm, simili a ISO (FEM) (altre opzioni disponibili)	—	—	●	
Assale e ruote	Ruota motrice in poliuretano	●	●	●	
	Ruota motrice gomma, antitraccia e antiscivolo	○	○	○	
	Rulli portanti singoli in poliuretano	—	●	—	
	Rulli portanti singoli in poliuretano (divise)	●	—	●	
	Rulli portanti tandem in poliuretano (ingrassabili)	—	○	—	
	Ruota stabilizzatrice singola in poliuretano	—	●	—	
	Ruote stabilizzatrici tandem in poliuretano	—	○	—	
	Ruota stabilizzatrice singola in poliuretano	●	—	●	
Ruote stabilizzatrici in poliuretano (ingrassabili)	—	○	—		
Sistema di guida e frenata	Servosterzo assistito	●	●	●	
	Motore a corrente alternata da 2,3 kW (senza manutenzione)	●	●	●	
	Sistema frenante elettromagnetico	●	●	●	
	Vano batteria, cambio laterale 3 PzS (345 Ah / 375 Ah)	○	○	—	
	Vano batteria, cambio laterale 4 PzS (400 Ah / 500 Ah), con leva ergonomica e rulli metallici	○	○	○	
	Vano batteria, batteria Li-ION 4,5 kWh (205 Ah) / 9,0 kWh (410 Ah) con spina laterale per la ricarica occasionale	○	○	○	
	Caricabatteria incorporato per batteria al piombo 60 Ah (caricabatteria incorporato Li-ION 35 Ah disponibile su richiesta)	○	○	○	
Caricabatterie Li-ION 24 V	○	○	○		

● Dotazione standard

○ Equipaggiamento opzionale

— Non disponibile

DATI TECNICI (Secondo VDI 2198)

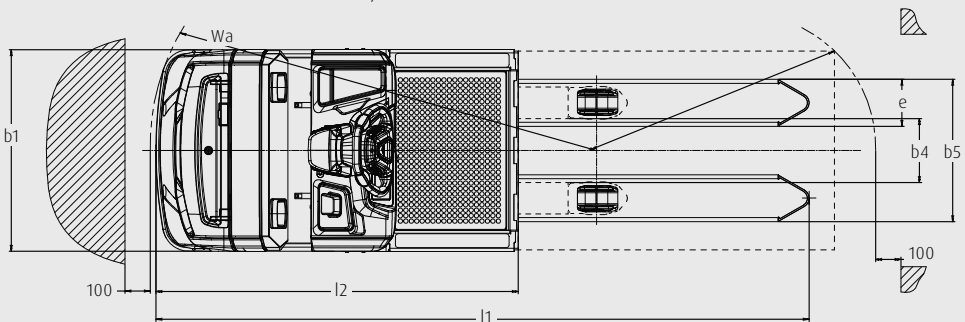
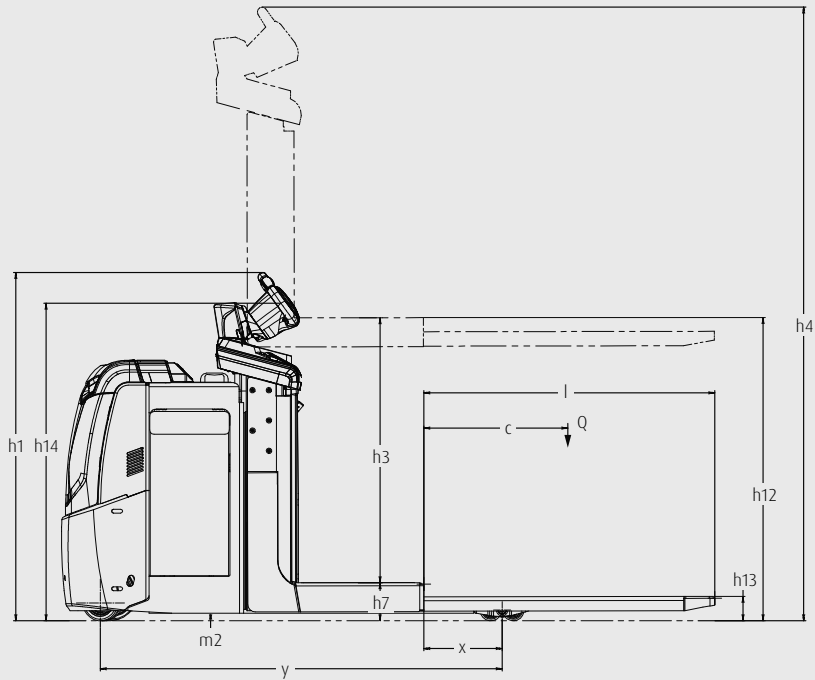
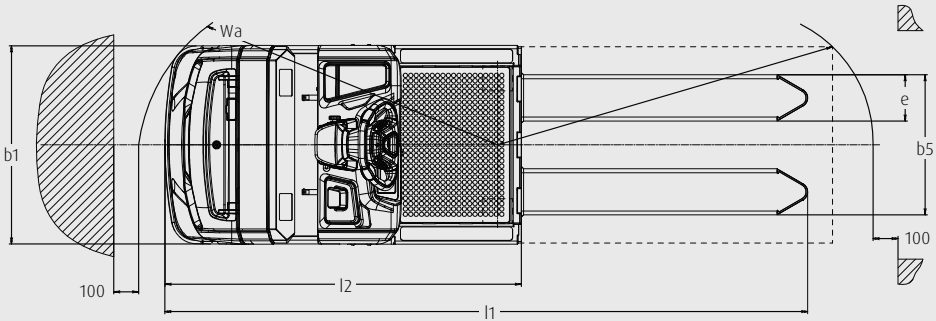
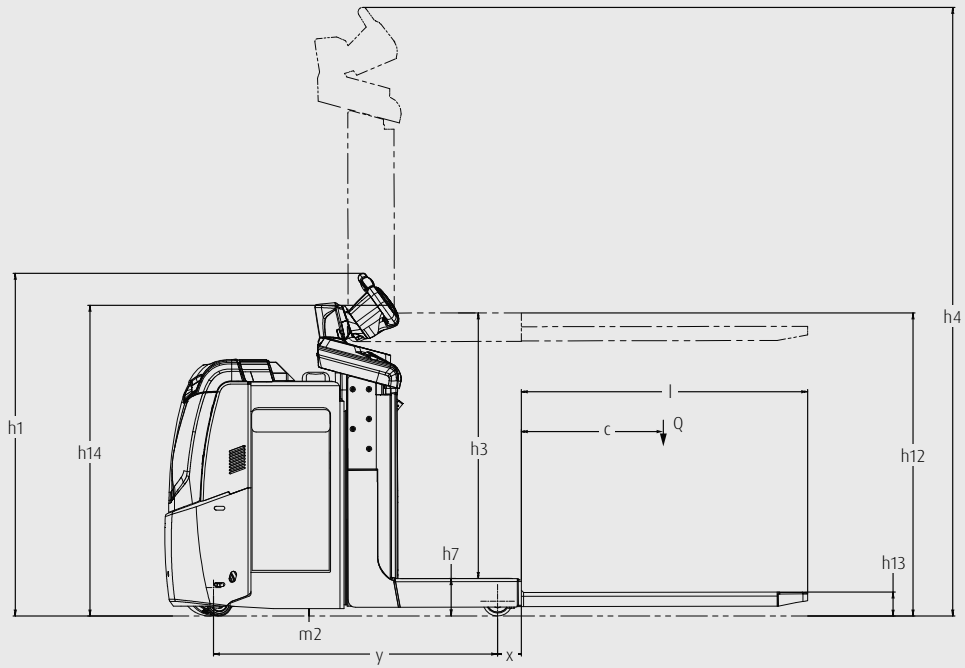
			Linde	Linde	Linde	
			V08-01 0.7 t	V08-01 1.0 t	V08-02	
Caratteristiche	1.1	Costruttore		Linde	Linde	
	1.2	Modello		V08-01 0.7 t	V08-02	
	1.2.a	Serie		4594	4594	
	1.3	Trazione: elettrico, diesel, benzina, GPL, corrente di rete Unit		Elettrico	Elettrico	
	1.4	Tipo di guida: a mano, accomp., in piedi, seduto		In piedi	In piedi	
	1.5	Portata	Q (t)	0.7	1.0	0.8
	1.6	Baricentro	c (mm)	500	600	500
	1.8	Distanza carico	x (mm)	97	309	121
	1.9	Passo	y (mm)	1152	1554	1380
Pesi	2.1	Peso proprio	(kg)	1264	1266	1576
	2.2	Peso sugli assali con carico ant./post.	(kg)	390/1574	694/1572	512/1864
	2.3	Peso sugli assali senza carico ant./post.	(kg)	766/498	890/376	892/684
Ruote, Telaio	3.1	Gommatura ant./post.: superelastica (SE), pneu. (P)		Poliuretano	Poliuretano	Poliuretano
	3.2	Dimensioni gommatura anteriore		230 × 90	230 × 90	230 × 90
	3.3	Dimensioni gommatura posteriore		120 × 50	85 × 90	120 × 50
	3.4	Ruote supplementari (dimensioni)		100 × 40	150 × 50	100 × 40
	3.5	Ruote: numero ant./post. (x = motrice)		1x - 2/4	1x - 1/2	1x - 2/4
	3.6	Carreggiata anteriore	b10 (mm)	552	478	552
	3.7	Carreggiata posteriore	b11 (mm)	534	378	534
Dimensioni	4.2	Altezza minimo ingombro	h1 (mm)	1381	1381	1381
	4.4	Sollevarmento	h3 (mm)	1050	1050	1050
	4.5	Altezza massimo ingombro	h4 (mm)	2431	2431	2431
	4.8	Altezza sedile	h7 (mm)	145	145	145
	4.9	Altezza del timone durante le operazioni, min./max.	h14 (mm)	1266	1266	1266
	4.10	Altezza dei bracci delle ruote	h8 (mm)	80	80	80
	4.11	Sollevarmento supplementare	h9 (mm)	-	-	762
	4.14	Altezza pedana, sollevata	h12 (mm)	1195	1195	1195
	4.15	Altezza forche abbassate	h13 (mm)	95	95	50 ¹⁾
	4.19	Lunghezza totale	l1 (mm)	2582	2582	2887
	4.20	Lunghezza incluso dorso forche	l2 (mm)	1432	1432	1687
	4.21	Larghezza totale	b1 (mm)	800	800	800 ¹⁾
	4.22	Dimensione forche	s / e / l (mm)	57/186/1150	57/186/1150	40/80/1200 ¹⁾
	4.24	Larghezza piastra porta-forche	b3 (mm)	-	-	800
	4.25	Larghezza esterna forche, min. /max.	b5 (mm)	564	564	205/733 ¹⁾
	4.26	Scartamento interno razze/forche	b4 (mm)	-	253	-
	4.32	Altezza libera dal suolo metà passo	m2 (mm)	30	30	30
	4.34.1	Larghezza corridoio per pallet 1000x1200 trasversale (forche sollevate)	Ast (mm)	2806	-	3139
	4.34.2	Larghezza corridoio per 2 pallets 800x1200 longitudinali (forche sollevate)	Ast (mm)	2902	2919	3149
4.35	Raggio di volta	Wa (mm)	1345	1742	1569	
Performance	5.1	Velocità di traslazione con/senza carico	(km/h)	9/10 ²⁾	10/10 ²⁾	9/10 ²⁾
	5.1.1	Velocità di marcia con carico / a vuoto, all'indietro	(km/h)	8/8 ²⁾	8/8 ²⁾	8/8 ²⁾
	5.2	Velocità di sollevamento con/senza carico	(m/s)	0.16/0.23	0.15/0.23	0.15/0.21 (0.15/0.22) ³⁾
	5.3	Velocità di abbassamento con/senza carico	(m/s)	0.34/0.26	0.34/0.26	0.34/0.33 (0.30/0.13) ³⁾
	5.8	Max. pendenza superabile con/senza carico	(%)	5 %/10 % ⁴⁾	8 %/10 % ⁴⁾	7 %/10 % ⁴⁾
	5.9	Tempo di accelerazione con/senza carico	(s)	5.7/5.2	6.2/5.4	6.2/5.6
5.10	Freno di servizio		Elettromagnetico	Elettromagnetico	Elettromagnetico	
Motore	6.1	Motore di trazione - Potenza 60 min.	(kW)	2.3	2.3	2.3
	6.2	Motore di sollevamento - Potenza 15%	(kW)	2.2/6 %	2.2/6 %	2.2/6 %
	6.3	Batteria secondo DIN 43531/35/36 A, B, C, no		no	no	no
	6.4	Tensione / capacità nominale K5	(V/Ah)	24/345 - 375	24/345 - 375	24/400 - 500
	6.5	Peso batteria (± 5%)	(kg)	295	295	377
	6.6	Consumo di energia secondo ciclo VDI	(kWh/h)	0.34	0.45	0.66
	6.7	Gestione delle prestazioni in base a VDI 2198	(t/h)	48	71	53
	6.8	Capacità di gestione del consumo di energia	(kWh/h)	1.1	1.6	1.0
Varie	8.1	Tipo di trasmissione		Motore AC	Motore AC	Motore AC
	10.7	Livello di rumorosità LpAZ (percepita al posto di guida)	dB (A)	< 70	< 70	< 70

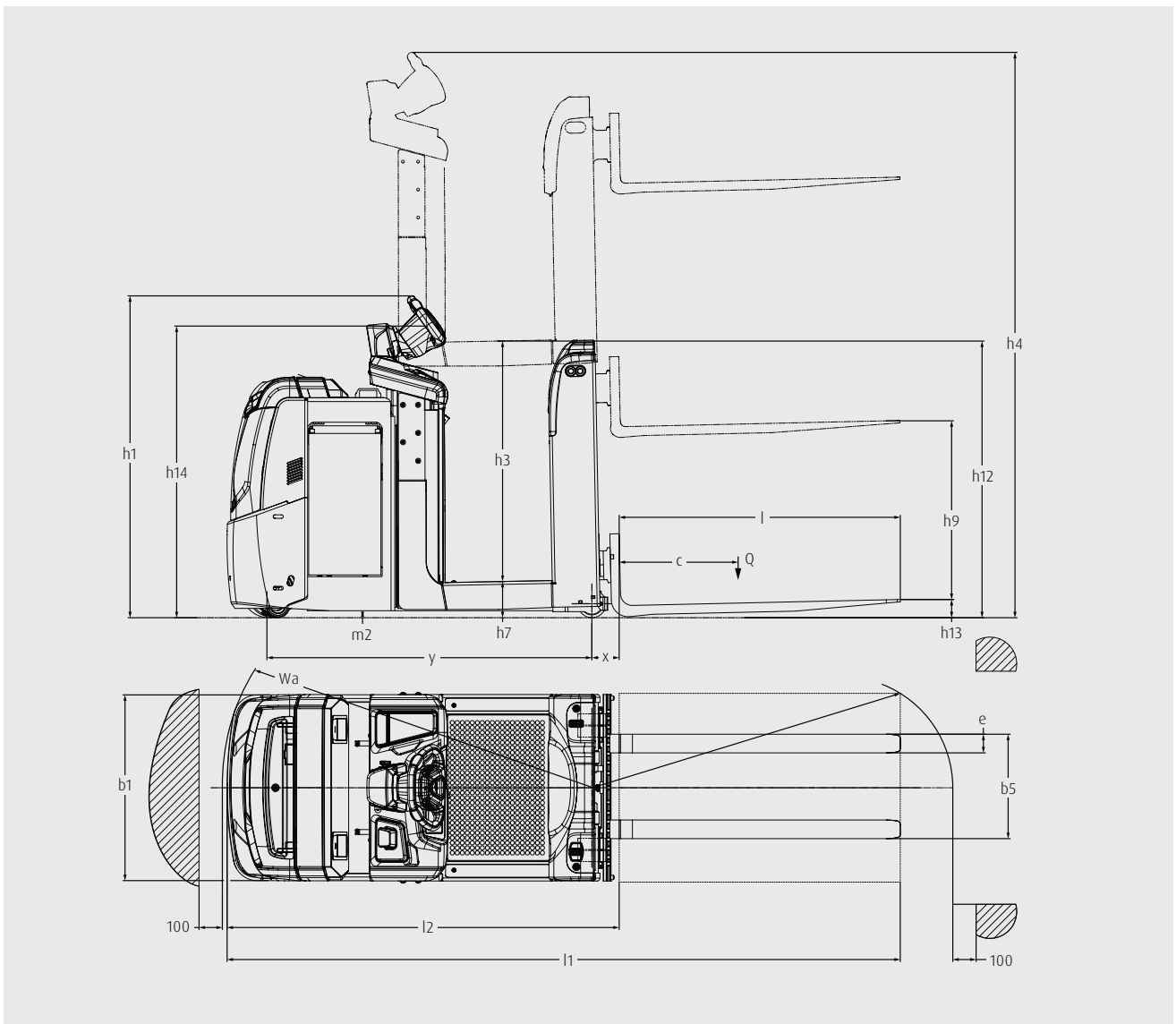
1) Con forche regolabili standard; per piattaforma con forche fisse h13 = 65 mm; s / e / l = 60/180/1150 mm; b3 = 700 mm; b5 = 560 mm

2) Fino a un'altezza della piattaforma di 300 mm dal suolo

3) Tra parentesi (velocità forche)

4) Per rampe con punti di raccordo arrotondati; il limite geometrico con punti di raccordo non arrotondati è del 7%





CAPACITÀ DI CARICO

h13 + h3 + h9 (mm)	Q (kg)		
1145	700	600	V08-01 0.7 t
1145	1000	1000	V08-01 1.0 t
1877	800	700	V08-02
c (mm)	500	600	

h13: Altezza forche, abbassate
c: Centro di carico

h9: Sollevamento supplementare
Q: Capacità di carico

h3: Sollevamento